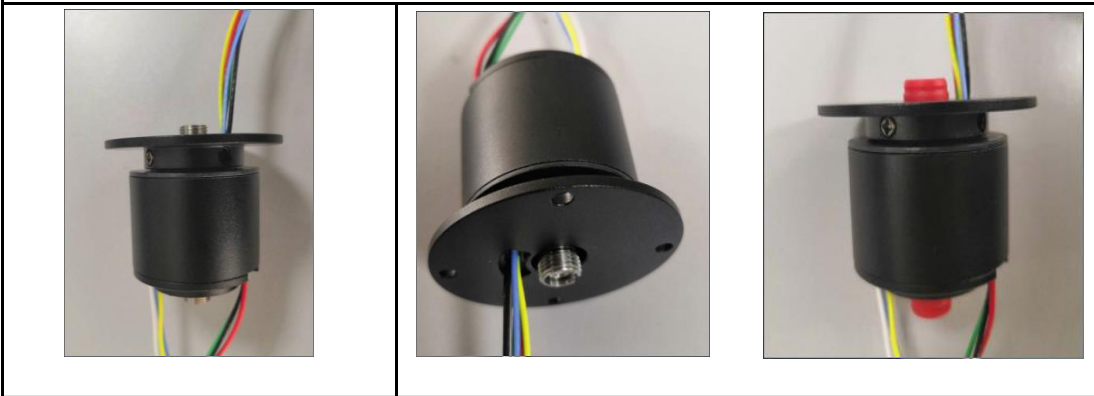
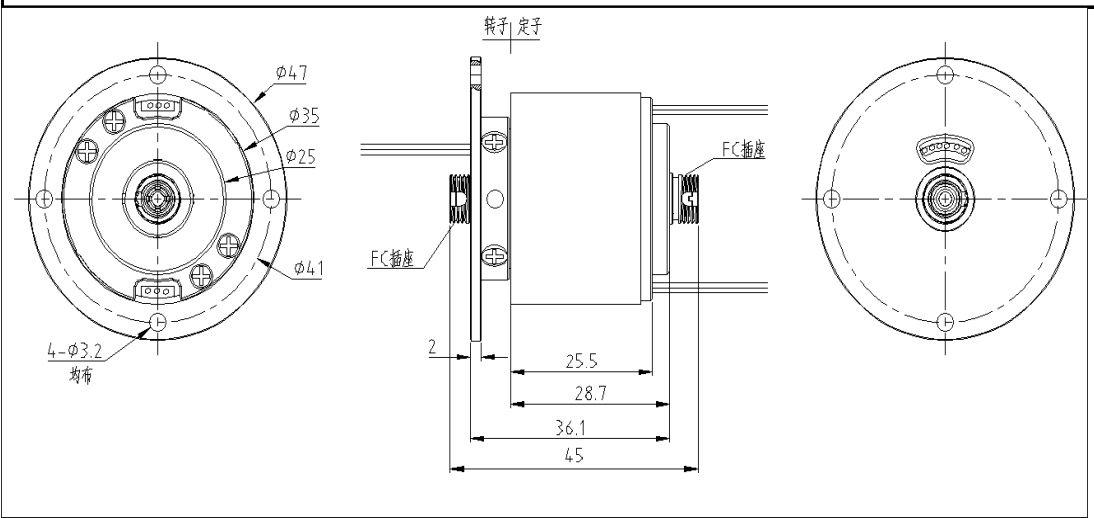


FOSR035-6-105光电滑环包含一路光纤和6路电通道，产品结构精巧，光纤通道两端接口采用FC插座设计，可直接与用户端标准FC接头快速拆装，且具低插损，高回损的光学参数；电通道采用多点接触技术，信号传输稳定可靠；产品完全满足360度无限制旋转的光信号和电信号混合传输。。。。。（应用等补充）



光学参数	数值
路数	1
波长范围	1310/1550
插损	<3dB
插损偏差	<±0.5dB
回损	>30dB
允许最大光功率	23dBm
光纤类型	单模光纤
连接器类型	FC座
电气参数	数值
路数	6
额定电流	5A
额定电压	240VAC/VDC

导线规格	AWG22 Teflon
绝缘体强度	500VAC@50Hz, 60s
绝缘电阻	500M Ω /500VDC
动态电阻变化值	$\leq 0.01 \Omega$
接触材料	贵金属
导线长度	500mm或者客户指定
光电滑环其他参数	数值
额定转速	0-250rpm
工作湿度	60%RH或更高
工作温度	-40 $^{\circ}$ C \sim +80 $^{\circ}$ C
壳体材料	铝合金
振动	MIL-STD-167-1A
机械冲击	MIL-STD-810G