

SRC015系列

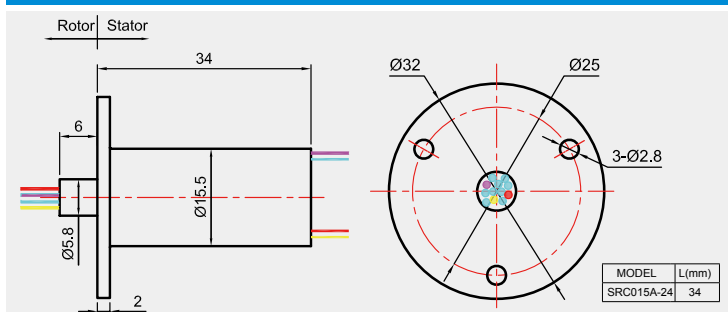
SRC015 Series

型号 TYPE



标准型(Standard Type) SRC015A-24

外形尺寸 OUTLINE DIMENSION 单位(UNIT) mm



电气技术指标 Electrical data

参数 Specification	数值 Values
额定电压 Rated Voltage	240VDC/240VAC
额定电流 Rated Current	标准每环为2A 2A/ring
导线规格 Lead Size	AWG28 彩色镀银铁氟龙绝缘 AWG28, color coded, FEP insulated, silver plated copper
导线长度 Lead Length	250mm或根据客户要求提供 250mm(or as request)
绝缘体强度 Dielectric Strength	500VAC@50Hz, 60s
绝缘电阻 Insulation Resistance	1000MΩ/500VDC
动态电阻变化值 Electrical Noise	< 0.01 Ω

机械技术指标 Mechanical data

参数 Specification	数值 Values
工作速度 Operating Speed	0~300rpm
工作温度 Temperature Range	-20°C - +80°C
工作湿度 Operating Humidity	60%RH 或更高 60%RH or higher
接触材料 Contact Material	贵金属 Precious Metals
壳体材料 Housing Material	工程塑料 Engineering Plastics

导线色码表 Lead Color Code

SRC015-24	1. 红RED	2. 绿GRN	3. 黄YEL	4. 紫PUP	5. 灰GRY	6. 黑BLK
	7. 蓝BLU	8. 深蓝DBLU	9. 棕BRN	10. 橙ORN	11. 白WHT	12. 土黄KHK
	13. 白-红 WHT-RED	14. 白-黑 WHT-BLK	15. 白-蓝 WHT-BLU	16. 白-紫 WHT-PUP	17. 白-棕 WHT-BRN	18. 白-绿 WHT-GRN
	19. 白-橙 WHT-ORN	20. 白-黄 WHT-YEL	21. 白-灰 WHT-GRY	22. 黑-红 BLK-RED	23. 黑-蓝 BLK-BLU	24. 黄-绿 YEL-GRN