

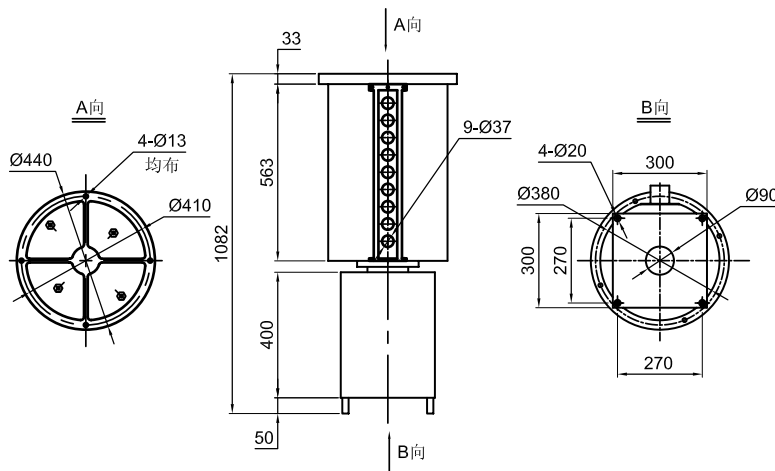
SRZ 中心集电器

SRZ SERIES

SRZ-4P4-24S-U新型中心集电器

SRZ-4P4-24S-U New Centre Collector Ring

外形尺寸 Outline Dimension



特点 Features

- 全部采用接线端子连接，安装方便
Applies connectors, easy for electrical connection
- 与国内外同类相比，重量更轻
Lighter in weight
- 大、小电流同步干扰控制
Anti-interference

技术指标 Technology data

| 参数 Specification | 数值 Values | |
|----------------------------|------------------|------------|
| 工作速度 Operating Speed | 0-60 rpm | |
| 环数 Number of rings | 4 | 24 |
| 额定电压 Rated Voltage | 500VAC | 240VAC/VDC |
| 额定电流 Rated Current | 630A | 20A |
| 动态接触波动值 Electrical Noise | < 0.1Ω | < 0.01Ω |
| 绝缘体强度 Dielectric Strength | 500VAC@50Hz, 60s | |
| 绝缘电阻 Insulation Resistance | ≥ 1000MΩ/500VDC | |
| 工作温度 Temperature Range | -20℃ - +80℃ | |

可选项 Optionals

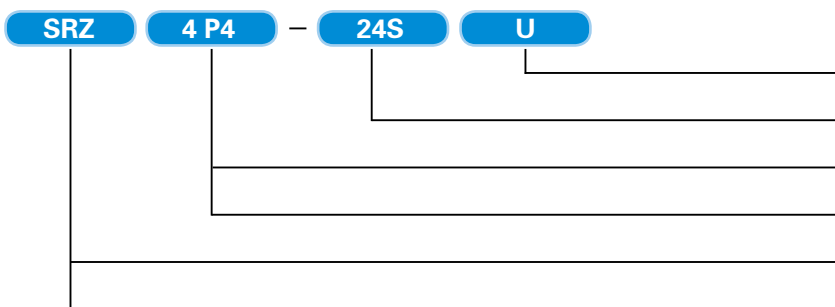
- 电流大小 Current
- 通路数 Number of rings
- 端子类型 Terminal type
- 专用导线 Special lead wire
- 连接方式 Connection way

典型应用

Typical Applications

- 起重设备 Lifting equipment

型号选用说明 Model explanation



P1,P2,P3,P4,P5分别代表100A,200A,400A,600A,1000A
P1 for 100A ,P2 for 200A,P3 for 400A,P4 for 600A,P5 for 1000A

U代表上传动 U: Up drive
D代表下传动 D: Under drive
24S代表24个信号通道 24S: 24channels for signal
4代表功率环环道数 4:4 rings for power
P4代表600A/环 P4:600A/ring
SR代表 Slip ring SR Slip ring
Z代表中心集电器 Z: Centre Collector Ring